

Behälterinnenreiniger mit Wasserantrieb

- Reinigungskopf RW
- 270° Strahlabdeckung
- Variable Schaftlängen
- Wasserhydraulischer Motor
- Drehzahl einstellbar
- maximal 200 bar
- maximal 50 Liter/Minute
- Einbauöffnung > ø68 mm
- INOX 1.4301 / VITON


Allgemeine Beschreibung


Der HRW.STD Behälterinnenreiniger mit Wasserantrieb besteht aus einem Reinigungskopf, einem Wasserantrieb und einem Verbindungsrohr.

Der Wasserantrieb beinhaltet die Umsetzung der Wasserströmung in rotative Bewegung. Das Verbindungsrohr überträgt diese Bewegung und leitet das Hochdruckwasser weiter zum Spritzkopf. Am Spritzkopf befindet sich eine Verzahnung, welche in eine feststehende Verzahnung am Verbindungsrohr greift. Hierdurch wird der Spritzkopf selbst in eine zusätzliche, um 90° versetzte, Drehbewegung versetzt. Durch die Rotation in zwei Achsen, rotieren die Düsen kugelförmig, wodurch alle Bereiche im Behälter, nach einer bestimmten Zeit einmal vom Wasserstrahl getroffen werden.

Durch diesen modularen Aufbau können die einzelnen Elemente ausgetauscht und in einem Servicefall schnell wieder in Betrieb genommen werden.

Produktmerkmale

- | | |
|----------------------------|--|
| Funktionsweise | <ul style="list-style-type: none"> • Mittels einer kompakten Wasserturbine wird die Energie des Wassers nicht nur zur Reinigung eingesetzt, sondern gleichzeitig für den Antrieb des Reinigungskopfes genutzt. • Rotation von Reinigungskopf und Reinigungsdüsen erzielt eine Strahlabdeckung von 270° • Antrieb kann mit in den Behälter eingeführt werden |
| Einstellbarkeit | <ul style="list-style-type: none"> • Rotationsgeschwindigkeit mittels Wassermenge variierbar und durch unterschiedliche Düsen an verschiedene Wassermengen anpassbar • Behälterreiniger mittels Rohrverlängerung für unterschiedliche Behältergrößen einsetzbar |
| Funktionssicherheit | <ul style="list-style-type: none"> • auf Langlebigkeit ausgelegt und wartungsfreundlich • sehr geringes Betriebsgeräusch |
| Varianten | <ul style="list-style-type: none"> • Schaftlängen stufenweise von 140 mm bis 4000 mm sind möglich • andere Schaftlängen auf Anfrage |

Technische Daten

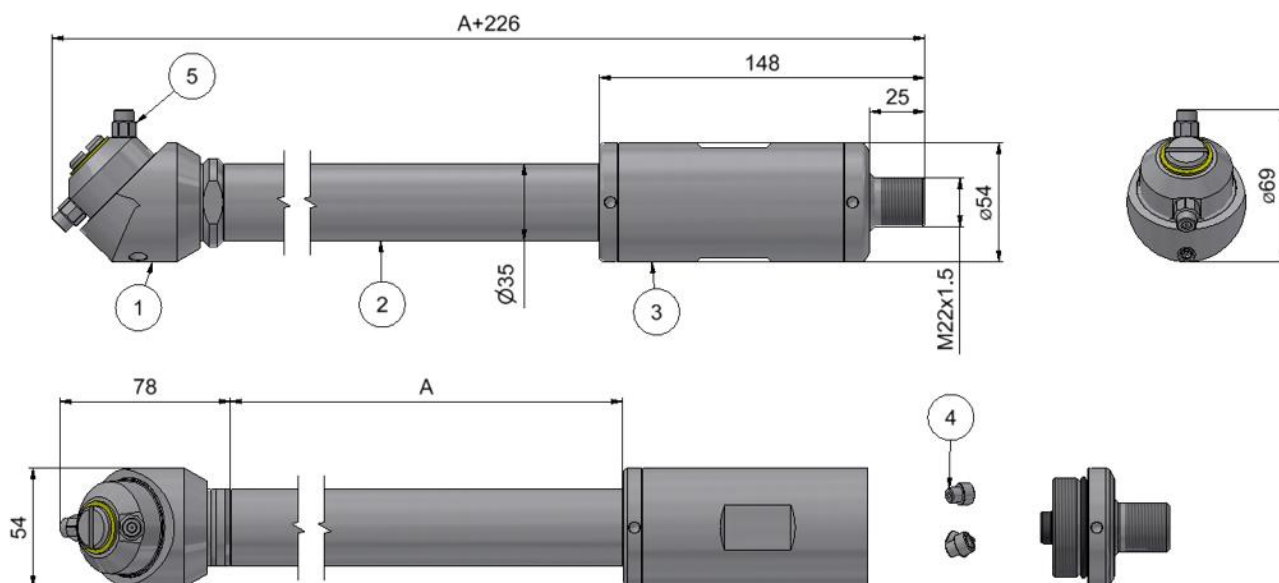
Antrieb	wasserhydraulisch		
Hydraulische Daten	Druck minimal	100 bar	
	Druck maximal	200 bar	
	Durchfluss minimal	10 l/min	
	Durchfluss maximal	50 l/min	
	Strahlabdeckung	270°	
	Temperatur maximal	90 °C	
	Anschluss	M22x1.5 / G1/2" / G3/8"	
	Düsen	2 Stück 0° / 5° / 15° 1/8"	
	Mechanische Daten	Geschwindigkeit	10 – 30 Umdrehungen/Minute
		Zyklus komplett	Abhängig von der Drehzahl und der Verschmutzung
Material	Reinigungskopf	1.4301 INOX	
	Verbindungsrohr	1.4301 INOX	
	Motor	1.4301 INOX	
	Dichtungen	FPM Viton / EPDM / FDA	
Einbaudaten	Einbauöffnung	grösser Ø68 mm	
		grösser Ø84 mm Ein-/Ausfahren automatisch	
Zulassungen	ATEX 2014/34/EU	 II 2 G Ex h IIC T6 ... T1 Gb	
		 II 2 D Ex h IIIC T40 °C ... T90 °C Db	

Sicherheitshinweise


- Dieser Behälter-Innenreiniger ist ausschliesslich zur Innenreinigung von Produktions-, Lager- und Transportbehältern geeignet, die mit einem Hochdruck-Wasserstrahl mit reinigender Lösung behandelt werden können.
- Das Gerät ist nur für den Gebrauch mit Frischwasser und für vom Hersteller ausdrücklich zugelassenen Reinigungsmitteln bestimmt (siehe www.moog.ch). Halten Sie die im technischen Datenblatt genannten Betriebsbedingungen und Leistungsgrenzen unbedingt ein.
- Dieses Gerät ist ein technisches Arbeitsmittel und nicht für den privaten Gebrauch bestimmt. Voraussetzung für die bestimmungsgemässe Verwendung sind auch der sachgemässe Transport und die fachgerechte Lagerung.

Installationshinweise

- Wartung** Reinigung der Düsen mit Druckluft bzw. bei festsitzenden Verunreinigungen mit einem sehr dünnen Metallstab. Bei Bedarf ersetzen der Düsen durch gleichartige Düsen mit identischer Düsenöffnung.
- Filtersieb im Zulauf des wasserhydraulischen Antriebs regelmässig je nach Verschmutzungsgrad des Reinigungsmediums zu reinigen. Ein beschädigtes Filtersieb muss zwingend ersetzt werden.
- Die Drehzahl des Antriebs wird bei der Auslieferung nach Kundenwunsch auf die Leistung der eingesetzten Hochdruckversorgung angepasst. Diese kann durch die drei Durchfluss-Regeldüsen geändert werden.
- Die Wartungsintervalle variieren je nach Einsatzdauer, Druckbereich, Medientemperatur und verwendetem Reinigungsmittel. Im Probetrieb sind diese individuell festzulegen. Die Verantwortung für die Einhaltung der Wartungsintervalle liegt beim Betreiber.
- Wartungen sind circa alle 300 Betriebsstunden durchzuführen und sind alle Dichtungen zu erneuern. Die Kugellager sind nach spätestens 2000 Betriebsstunden durch Originallager zu ersetzen.

Komponenten


Positionen	
Pos.	Komponente
1	Spritzkopf-Kombination S-RW-55
2	Verbindungsrohr $\varnothing 35$ mm
3	Wasserantrieb VITON
4	Düsen Wasserantrieb
5	Düsen Reinigungskopf RW

Länge / longueur / length			
Nr.	A	Nr.	A
HR-W-0140	140mm	HR-W-1000	1000mm
HR-W-0170	170mm	HR-W-1500	1500mm
HR-W-0300	300mm	HR-W-2000	2000mm
HR-W-0500	500mm	HR-W-3000	3000mm
HR-W-0700	700mm	HR-W-4000	4000mm

Zubehör und Ersatzteile

Zubehör und Ersatzteile Kontakt Vertrieb +41 31 838 19 19
info@moog.ch

Dokumentationen

- weiterführende Dokumentationen**
- Betriebsanleitung
 - Ersatzteilübersicht
 - Ersatzteilpreisliste
 - Zertifikate
 - Konformitätserklärung