

**Nettoyeur de l'intérieur des récipients avec entraînement par eau**

- Tête de nettoyage RK
- couverture du faisceau à 360
- Longueurs de tige variables
- Moteur hydraulique à eau
- vitesse de rotation réglable
- 180 bar maximum
- maximum 30 litres/minute
- Ouverture de montage > ø38 mm
- INOX 1.4301 / VITON



**Description générale**



Le nettoyeur de l'intérieur des réservoirs HRK.STD avec entraînement à eau se compose d'une tête de nettoyage, d'un entraînement à eau et d'un tuyau de raccordement.



L'entraînement de l'eau implique la transformation du flux d'eau en mouvement rotatif. Le tuyau de raccordement transmet ce mouvement et achemine l'eau à haute pression vers la tête d'injection. Sur la tête d'injection se trouve une denture qui s'engrène dans une denture fixe sur le tuyau de raccordement. La tête d'injection elle-même est ainsi animée d'un mouvement de rotation supplémentaire, décalé de 90°. Grâce à la rotation sur deux axes, les buses tournent de manière sphérique, ce qui fait que toutes les zones du réservoir sont touchées une fois par le jet d'eau après un certain temps.

Grâce à cette structure modulaire, les différents éléments peuvent être remplacés et remis rapidement en service en cas de maintenance.

**Caractéristiques du produit**

- |                                   |  |
|-----------------------------------|--|
| <b>Fonctionnement</b>             | <ul style="list-style-type: none"> <li>• Au moyen d'une turbine à eau compacte, l'énergie de l'eau n'est pas seulement utilisée pour le nettoyage, mais également pour l'entraînement de la tête de nettoyage.</li> <li>• La rotation de la tête et des buses de nettoyage permet d'obtenir une couverture de jet de 360°.</li> <li>• l'entraînement peut être introduit avec dans le récipient</li> </ul> |
| <b>Réglage possible</b>           | <ul style="list-style-type: none"> <li>• vitesse de rotation variable grâce à la quantité d'eau et adaptable à différentes quantités d'eau grâce à différentes buses</li> <li>• Nettoyeur de récipients utilisable pour différentes tailles de récipients grâce à une rallonge de tube</li> </ul>  |
| <b>Sécurité de fonctionnement</b> | <ul style="list-style-type: none"> <li>• conçu pour durer et facile à entretenir</li> <li>• très faible bruit de fonctionnement</li> </ul>   |
| <b>Variantes</b>                  | <ul style="list-style-type: none"> <li>• Longueurs de tige possibles par paliers de 140 mm à 4000 mm</li> <li>• autres longueurs de tige sur demande</li> </ul>  |

**Données techniques**

<b>Entraînement</b>	hydraulique à l'eau	
<b>Données hydrauliques</b>	Pression minimale	100 bar
	Pression maximale	180 bar
	Débit minimal	10 l/min
	Débit maximal	30 l/min
	Couverture du faisceau	360°
	Température maximale	90 °C
	Raccordement	M22x1.5 / G1/2" / G3/8
	Buses	2 pièces 0° / 5° / 15° M4
<b>Données mécaniques</b>	Vitesse	10 - 30 tours/minute
	Cycle complet	Dépend de la vitesse de rotation et de l'encrassement
<b>Matériau</b>	Tête de nettoyage	1.4301 INOX
	Tube de liaison	1.4301 INOX
	Moteur	1.4301 INOX
	Joints d'étanchéité	FPM Viton / EPDM / FDA
<b>Données de montage</b>	Ouverture de montage	plus grand Ø38 mm
<b>Autorisations</b>	ATEX 2014/34/EU	 II 2 G Ex h IIC T6 ... T1 Gb  II 2 D Ex h IIIC T40 °C ... T90 °C Db

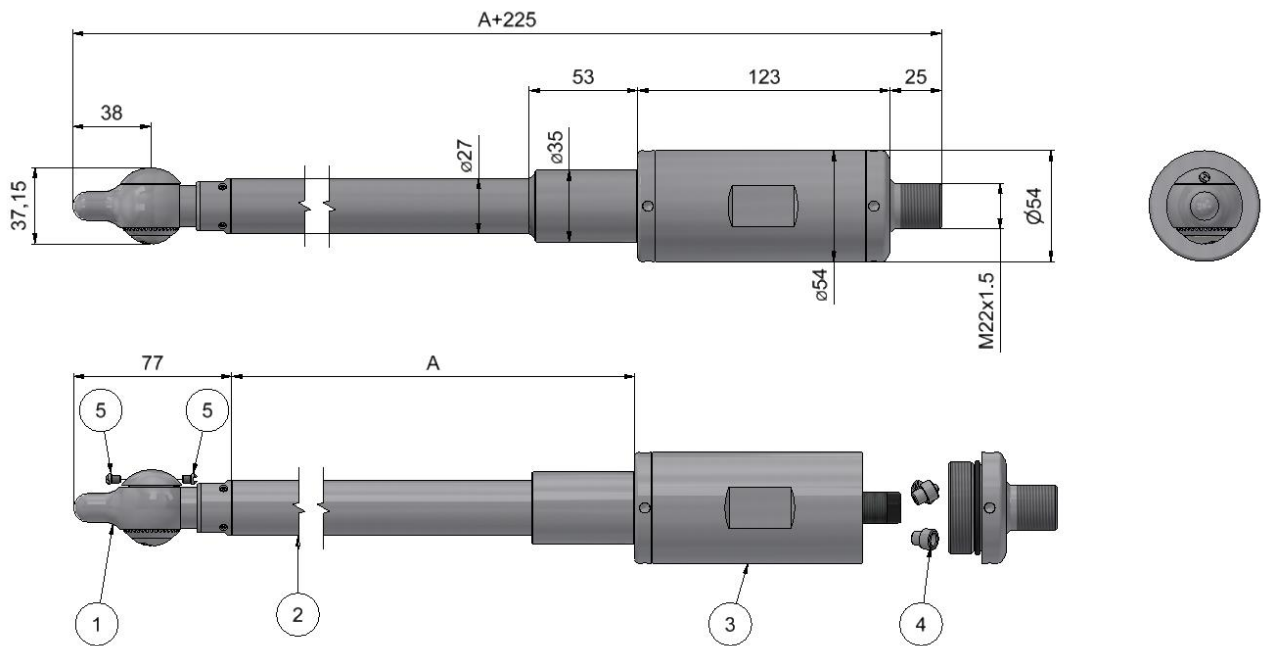
**Consignes de sécurité**


- Ce nettoyant intérieur pour cuves est exclusivement destiné au nettoyage intérieur des cuves de production, de stockage et de transport qui peuvent être traitées par un jet d'eau haute pression avec une solution nettoyante.
- L'appareil est uniquement destiné à être utilisé avec de l'eau douce et des produits de nettoyage expressément autorisés par le fabricant (voir [www.moog.ch](http://www.moog.ch)). Respectez impérativement les conditions d'utilisation et les limites de puissance indiquées dans la fiche technique.
- Cet appareil est un outil de travail technique et n'est pas destiné à un usage privé. La condition préalable à une utilisation conforme est également un transport et un stockage adéquats.

**Instructions d'installation**

- Entretien**
- Nettoyer les buses à l'air comprimé ou, en cas d'impuretés incrustées, avec une tige métallique très fine. Si nécessaire, remplacer les buses par des buses de même type avec une ouverture de buse identique.
- Nettoyer régulièrement le tamis filtrant dans l'arrivée de l'entraînement hydraulique à eau en fonction du degré d'encrassement du produit de nettoyage. Un tamis de filtrage endommagé doit impérativement être remplacé.
- Lors de la livraison, la vitesse de rotation de l'entraînement est adaptée à la demande du client en fonction de la puissance de l'alimentation haute pression utilisée. Celle-ci peut être modifiée par les trois buses de réglage du débit.
- Les intervalles de maintenance varient en fonction de la durée d'utilisation, de la plage de pression, de la température du fluide et du produit de nettoyage utilisé. Ils doivent être déterminés individuellement lors de l'essai de fonctionnement. La responsabilité du respect des intervalles de maintenance incombe à l'exploitant.
- Les entretiens doivent être effectués toutes les 300 heures de fonctionnement environ et tous les joints doivent être remplacés.
- Les roulements à billes doivent être remplacés par des roulements d'origine au plus tard après 2000 heures de fonctionnement.

Composants



Positions	
Pos.	Composant
1	Combinaison de tête de pulvérisation S-RK-37
2	Tube de liaison Ø27 mm
3	Entraînement à l'eau VITON
4	Buses à entraînement par l'eau
5	Buses Tête de nettoyage RK

longueur / longuer / length			
No.	A	No.	A
HR-K-0140	140mm	HR-K-1000	1000mm
HR-K-0170	170mm	HR-K-1500	1500mm
HR-K-0300	300mm	HR-K-2000	2000mm
HR-K-0500	500mm	HR-K-3000	3000mm
HR-K-0700	700mm	HR-K-4000	4000mm

Accessoires et pièces de rechange

Accessoires et pièces de rechange Contact vente +41 31 838 19 19  
info@moog.ch

Documentations

- documentation complémentaire
- Mode d'emploi
  - Aperçu des pièces de rechange
  - Liste de prix des pièces de rechange
  - Certificats
  - Déclaration de conformité