

**Limpiador interno de depósitos con accionamiento por agua**

- Cabezal de limpieza R40
- Cobertura de haz de 360
- Longitudes de eje variables
- Motor hidráulico de agua
- Velocidad regulable
- máximo 200 bar
- Máximo 50 litros/minuto
- Abertura de montaje > ø50 mm
- INOX 1.4301 / VITON


**Descripción general**


El limpiador de cisternas HR40.STD con accionamiento por agua consta de un cabezal de limpieza, un accionamiento por agua y un tubo de conexión.



El accionamiento por agua convierte el caudal de agua en movimiento giratorio. El tubo de conexión transmite este movimiento y envía el agua a alta presión al cabezal pulverizador. En el cabezal pulverizador hay un dentado que encaja con un dentado fijo del tubo de conexión. Esto hace que el propio cabezal rociador gire 90° más. Debido a la rotación en dos ejes, las boquillas giran en forma esférica, por lo que todas las zonas del depósito reciben un chorro de agua al cabo de cierto tiempo.

Este diseño modular permite sustituir los distintos elementos y volver a ponerlos en funcionamiento rápidamente en caso de mantenimiento.

**Características del producto**

- |                            |  |
|----------------------------|--|
| <b>Funcionalidad</b>       | <ul style="list-style-type: none"> <li>• Mediante una turbina de agua compacta, la energía del agua no sólo se utiliza para limpiar, sino también para accionar el cabezal de limpieza.</li> <li>• La rotación del cabezal de limpieza y las boquillas de limpieza consigue una cobertura de chorro de 360°.</li> <li>• La unidad también puede introducirse en el contenedor</li> </ul> |
| <b>Ajustabilidad</b>       | <ul style="list-style-type: none"> <li>• La velocidad de rotación se puede variar mediante el volumen de agua y se puede adaptar a diferentes volúmenes de agua utilizando diferentes boquillas</li> <li>• El limpiador de depósitos se puede utilizar para depósitos de distintos tamaños gracias a la extensión del tubo</li> </ul>  |
| <b>Seguridad funcional</b> | <ul style="list-style-type: none"> <li>• Diseñado para durar y facilitar el mantenimiento</li> <li>• Ruido de funcionamiento muy bajo</li> </ul>   |
| <b>Variantes</b>           | <ul style="list-style-type: none"> <li>• Posibilidad de ejes escalonados de 140 mm a 4000 mm de longitud</li> <li>• otras longitudes de eje bajo pedido</li> </ul>   |

**Datos técnicos**

<b>Conducir</b>	hidráulico-agua	
<b>Datos hidráulicos</b>	Presión mínima	100 bar
	Presión máxima	200 bar
	Caudal mínimo	10 l/min
	Caudal máximo	50 l/min
	Cubrevigas	360°
	Temperatura máxima	90 °C
	Conexión	M22x1,5 / G1/2" / G3/8"
<b>Datos mecánicos</b>	Boquillas	2 piezas 0° / 5° / 15° M6
	velocidad	10 - 30 revoluciones/minuto
	Ciclo completo	Según la velocidad y la suciedad
<b>Material</b>	Cabezal de limpieza	1.4301 INOX
	Tubo de conexión	1.4301 INOX
	Motor	1.4301 INOX
	Sellos	FPM Viton / EPDM / FDA
<b>Datos de instalación</b>	Apertura de la instalación	mayor Ø50 mm superior a Ø64 mm Retracción/extensión automática
<b>Autorizaciones</b>	ATEX 2014/34/UE	 II 2 G Ex h IIC T6 ... T1 Gb  II 2 D Ex h IIIC T40 °C ... T90 °C Db

**Instrucciones de seguridad**


- Este limpiador de interiores de contenedores está indicado exclusivamente para limpiar el interior de contenedores de producción, almacenamiento y transporte que puedan tratarse con un chorro de agua a alta presión con solución limpiadora.
- El aparato sólo debe utilizarse con agua dulce y productos de limpieza expresamente autorizados por el fabricante (véase [www.moog.ch](http://www.moog.ch)). Respete siempre las condiciones de funcionamiento y los límites de rendimiento especificados en la ficha técnica.
- Este aparato es una herramienta técnica y no está destinado al uso privado. El transporte y almacenamiento adecuados son también requisitos previos para el uso previsto.

**Instrucciones de instalación**

**Mantenimiento** Limpie las boquillas con aire comprimido o con una varilla metálica muy fina si están obstruidas por la suciedad. Si es necesario, sustituya las boquillas por otras similares con aberturas de boquilla idénticas.

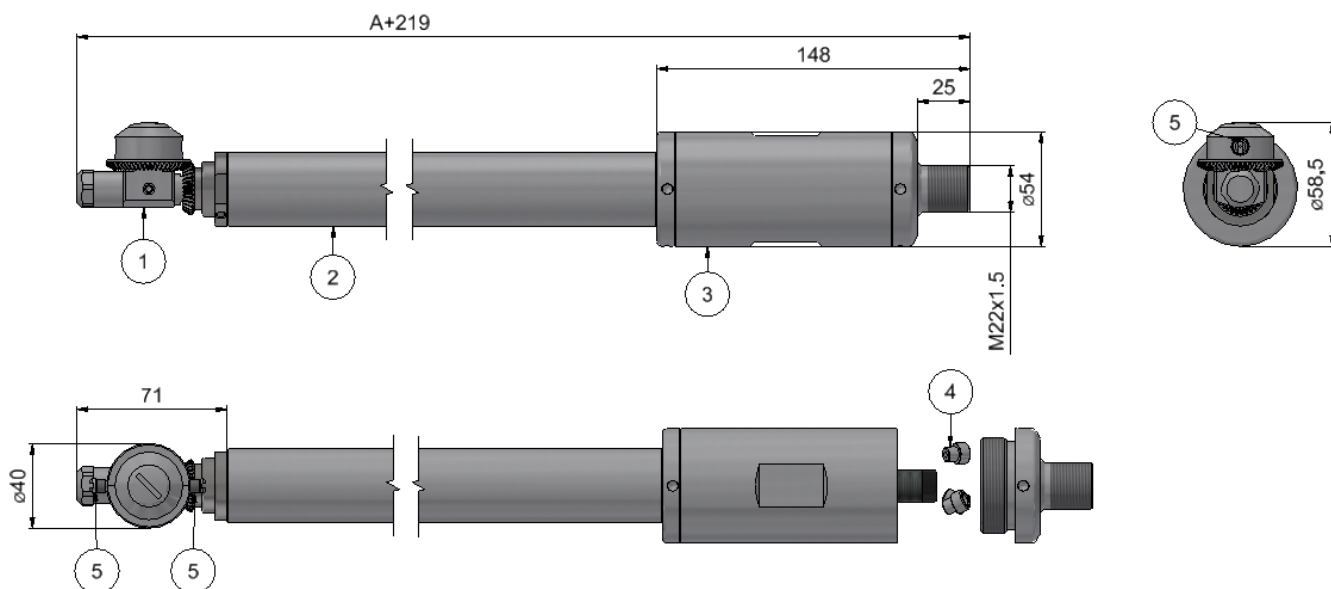
La rejilla filtrante de la entrada del accionamiento hidráulico de agua debe limpiarse periódicamente en función del grado de suciedad del medio de limpieza. Si la rejilla del filtro está dañada, debe sustituirse.

En el momento de la entrega, la velocidad del accionamiento se ajusta a la salida del suministro de alta presión utilizado según los requisitos del cliente. Esto puede modificarse mediante las tres boquillas de control de caudal.

Los intervalos de mantenimiento varían en función de la duración del uso, el rango de presión, la temperatura del medio y el agente de limpieza utilizado. Deben determinarse individualmente durante el funcionamiento de prueba. El operador es responsable de respetar los intervalos de mantenimiento.

El mantenimiento debe realizarse aproximadamente cada 300 horas de funcionamiento y deben sustituirse todas las juntas.

Los rodamientos de bolas deben sustituirse por rodamientos originales después de 2000 horas de funcionamiento como máximo.

**Componentes**


Puestos	
Pos.	Componente
1	Combinación de rociadores S-R-40
2	Tubo de conexión Ø35 mm
3	Impulsión de agua VITON
4	Boquillas de impulsión de agua
5	Cabezal de limpieza de boquillas R40

Length / longueur / longitud			
No.	A	No.	A
HR-40-0140	140 mm	HR-40-1000	1000 mm
HR-40-0170	170 mm	HR-40-1500	1500 mm
HR-40-0300	300 mm	HR-40-2000	2000mm
HR-40-0500	500 mm	HR-40-3000	3000 mm
HR-40-0700	700 mm	HR-40-4000	4000 mm

**Accesorios y piezas de recambio**

Accesorios y piezas de recambio    Contacto con ventas +41 31 838 19 19  
 info@moog.ch

**Documentación**

- Documentación adicional**
- Instrucciones de uso
  - Repuestos
  - Lista de precios de piezas de recambio
  - Certificados
  - Declaración de conformidad