

Nettoyeur de l'intérieur des récipients avec entraînement électrique

- Tête de nettoyage RW
- Couverture du faisceau à 270°
- Longueurs de tige variables
- Entraînement électrique
- Vitesse variable
- 200 bar maximum
- 50 litres/minute maximum
- Ouverture de montage > ø68 mm
- INOX 1.4301 / VITON


Description générale


Le nettoyeur intérieur de cuve ERW.STD se compose d'une tête de nettoyage, d'un entraînement électrique et d'un tube de raccordement.

Le nettoyeur de récipients est conçu de manière à ce que la tête d'aspersion soit mise en rotation par le moteur d'entraînement. La tête d'injection comporte une denture qui s'engrène dans une denture fixe du tube de raccordement. La tête d'injection est ainsi entraînée dans un mouvement de rotation supplémentaire, décalé de 90°. Grâce à la rotation sur deux axes, les buses tournent de manière sphérique, ce qui fait que toutes les zones du réservoir sont touchées une fois par le jet d'eau après un certain temps.

Grâce à cette structure modulaire, les différents éléments peuvent être remplacés et remis rapidement en service en cas de maintenance.

Caractéristiques du produit

- | | |
|-----------------------------------|--|
| Fonctionnement | • La rotation de la tête et des buses de nettoyage permet d'obtenir une couverture de jet de 360°. |
| Réglage possible | • L'entraînement est disponible en différentes vitesses |
| Sécurité de fonctionnement | • Nettoyeur de récipients utilisable pour différentes tailles de récipients grâce à une rallonge de tube |
| | • conçu pour durer et facile à entretenir |
| | • très faible bruit de fonctionnement |

Variantes

- | | | |
|--------------------------|----------------------|---|
| Entraînement: | Vitesse | • 11,9, 15,2, 22 tr/min |
| | Tension | • 115V AC 60Hz, 230V AC 50Hz, 24V AC |
| | Cagoule | • plastique, acier inoxydable |
| | Interrupteur | • Avec interrupteur, sans interrupteur |
| | Presse-étoupe | • Arrière, latéral |
| Tube de liaison : | longueur | • 500, 700, 1000, 1500, 2000, 3000, 4000mm, autres longueurs uniquement sur demande |

Données techniques

Entraînement	électrique	Voir la section "Variantes".
Données hydrauliques	Pression minimale	100 bar
	Pression maximale	200 bar
	Débit minimal	10 l/min
	Débit maximal	50 l/min
	Couverture du faisceau	270°
	Température maximale	90 °C
	Raccordement	M22x1.5 / G1/2" / G3/8
Données mécaniques	Buses	2 pièces 0° / 5° / 15° 1/8"
	Vitesse	11.9 / 15.2 / 22 tours/minute
	Cycle complet	Dépend de la vitesse de rotation et de l'encrassement
Matériau	Tête de nettoyage	1.4301 INOX
	Tube de liaison	1.4301 INOX
	Moteur	PA6, noir / 1.4301 INOX
	Joints d'étanchéité	FPM Viton / EPDM / FDA
Données de montage	Ouverture de montage	plus grand Ø68 mm plus grand Ø84 mm Entrée/sortie automatique

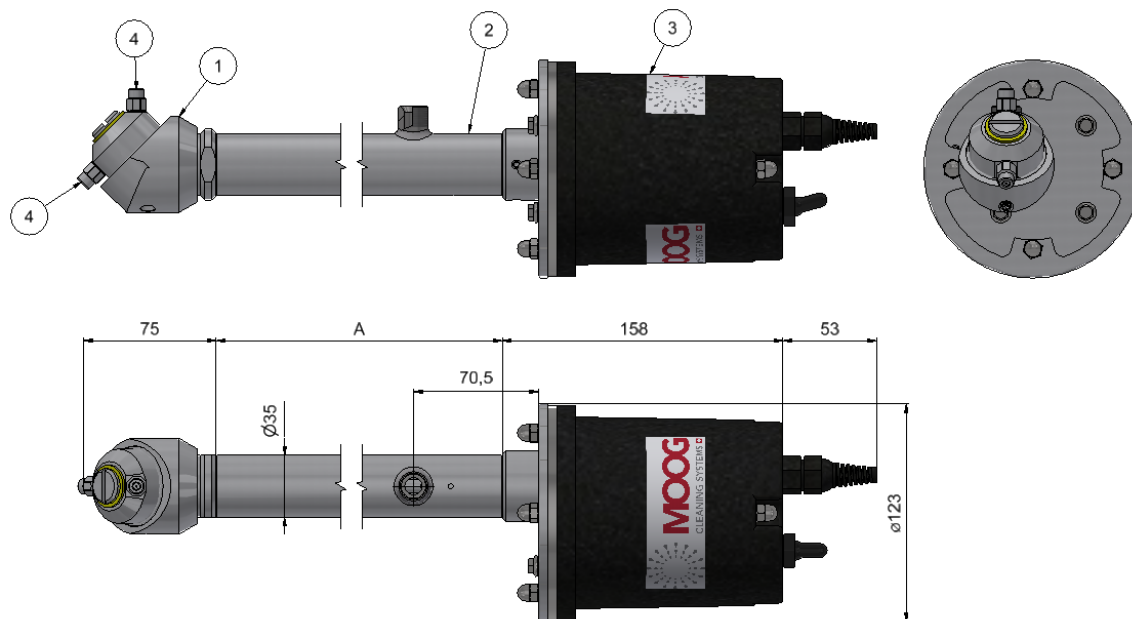
Consignes de sécurité


- Ce nettoyeur intérieur pour cuves est exclusivement destiné au nettoyage intérieur des cuves de production, de stockage et de transport qui peuvent être traitées par un jet d'eau haute pression avec une solution nettoyante.
- L'appareil est uniquement destiné à être utilisé avec de l'eau douce et des produits de nettoyage expressément autorisés par le fabricant (voir www.moog.ch). Respectez impérativement les conditions d'utilisation et les limites de puissance indiquées dans la fiche technique.
- Cet appareil est un outil de travail technique et n'est pas destiné à un usage privé. La condition préalable à une utilisation conforme est également un transport et un stockage adéquats.

Instructions d'installation

- Entretien** Nettoyer les buses à l'air comprimé ou, en cas d'impuretés incrustées, avec une tige métallique très fine. Si nécessaire, remplacer les buses par des buses de même type avec une ouverture de buse identique.
- Nettoyer régulièrement le tamis filtrant dans l'arrivée de l'entraînement hydraulique à eau en fonction du degré d'encrassement du produit de nettoyage. Un tamis de filtrage endommagé doit impérativement être remplacé.
- Lors de la livraison, la vitesse de rotation de l'entraînement est adaptée à la demande du client en fonction de la puissance de l'alimentation haute pression utilisée. Celle-ci peut être modifiée par les trois buses de réglage du débit.
- Les intervalles de maintenance varient en fonction de la durée d'utilisation, de la plage de pression, de la température du fluide et du produit de nettoyage utilisé. Ils doivent être déterminés individuellement lors de l'essai de fonctionnement. La responsabilité du respect des intervalles de maintenance incombe à l'exploitant.
- Les entretiens doivent être effectués toutes les 300 heures de fonctionnement environ et tous les joints doivent être remplacés.
- Les roulements à billes doivent être remplacés par des roulements d'origine au plus tard après 2000 heures de fonctionnement.

Composants



Positions	
Pos.	Composant
1	Combinaison de tête de pulvérisation S-RW
2	Tube de liaison Ø35 mm
3	Entraînement électrique
4	Buses

longueur / longueur / length			
No.	A	No.	A
ER-W-0500	500mm	ER-W-1500	1500mm
ER-W-0700	700mm	ER-W-2000	2000mm
ER-W-1000	1000mm	ER-W-3000	3000mm
ER-W-2000	2000mm	ER-W-4000	4000mm

Accessoires et pièces de rechange

Accessoires et pièces de rechange Contact vente +41 31 838 19 19
 info@moog.ch

Documentations

- documentation complémentaire
- Mode d'emploi
 - Aperçu des pièces de rechange
 - Liste de prix des pièces de rechange
 - Certificats
 - Déclaration de conformité