

**Sistema móvil de limpieza de bidones FR1**

- Cabezal de limpieza RK37
- Cobertura de haz de 360
- Barriles de 225-600 litros
- Accionamiento 230 / 115 VAC
- Velocidad 17 rpm
- Presión de trabajo 80-120 bar
- Caudal 13-20 litros/minuto
- Abertura de montaje > Ø38 mm
- INOX 1.4301


**Descripción general**


El sistema móvil de limpieza de bidones con accionamiento eléctrico del limpiador consta de un bastidor de base, una horquilla basculante, un carro ajustable con cubeta de aguas residuales y limpiador, así como un bastidor de carga asociado.

El tambor se carga sin esfuerzo mediante una rampa enrollable y se inclina manualmente hasta la posición de limpieza. El modelo de limpieza de bidones FR1 también es ajustable para poder limpiar bidones de hasta 600 litros.

Este diseño modular permite sustituir los distintos elementos y volver a ponerlos en funcionamiento rápidamente en caso de mantenimiento.

**Características del producto**

- |                            |  |
|----------------------------|--|
| <b>Funcionalidad</b>       | <ul style="list-style-type: none"> <li>• El sistema de limpieza del barril limpia el barril y drena el agua</li> <li>• La rotación del cabezal de limpieza y de las boquillas de limpieza consigue una cobertura de chorro de 360°.</li> <li>• Fácil carga del tambor e inserción del limpiador</li> </ul> |
| <b>Ajustabilidad</b>       | <ul style="list-style-type: none"> <li>• Apto para todos los bidones de 225 - 600 litros con orificio &gt; Ø38</li> <li>• Carro y soporte de tambor regulables en altura según el tambor</li> </ul>  |
| <b>Seguridad funcional</b> | <ul style="list-style-type: none"> <li>• Diseñado para durar y facilitar el mantenimiento</li> <li>• Ruido de funcionamiento muy bajo</li> </ul>   |
| <b>Variantes</b>           | <ul style="list-style-type: none"> <li>• Conexión para vapor y aire comprimido bajo pedido</li> <li>• Otros accionamientos a petición</li> </ul>   |



**Datos técnicos**

<b>Conducir</b>	eléctrico	115 - 230 VCA
<b>Datos hidráulicos</b>	Presión mínima	80 bar
	Presión máxima	120 bar
	Caudal mínimo	13 l/min
	Caudal máximo	20 l/min
	Cubrevigas	360°
	Temperatura máxima	90 °C
	Conexión	M22x1,5 / G1/2" / G3/8"
<b>Datos mecánicos</b>	Boquillas	2 piezas 0° / 5° / 15° M4
	velocidad	15,2 revoluciones/minuto
	Ciclo completo	~3-5 min.
<b>Material</b>	Más limpio	Acero inoxidable 1.4301
	Bastidor	Acero inoxidable 1.4301
	Sellos	Vitón FPM
<b>Datos de instalación</b>	Apertura de la instalación	mayor Ø38 mm
<b>Datos logísticos</b>	Dimensiones: Bastidor	1229 x 1792 x 819 mm
	Estantería de carga	1298 x 279 x 480 mm
	Peso	50 kg
<b>Autorizaciones</b>	CE	

**Instrucciones de seguridad**


- Este limpiador de barricas sólo es adecuado para limpiar el interior de las barricas
- El aparato sólo debe utilizarse con agua dulce y productos de limpieza expresamente autorizados por el fabricante (véase [www.moog.ch](http://www.moog.ch)). Respete siempre las condiciones de funcionamiento y los límites de rendimiento especificados en la ficha técnica.
- Este aparato es una herramienta técnica y no está destinado al uso privado. El transporte y almacenamiento adecuados son también requisitos previos para el uso previsto.

**Instrucciones de instalación**

**Mantenimiento** Limpie las boquillas con aire comprimido o con una varilla metálica muy fina si están obstruidas por la suciedad. Si es necesario, sustituya las boquillas por otras similares con aberturas de boquilla idénticas.

La rejilla filtrante de la entrada del accionamiento hidráulico de agua debe limpiarse periódicamente en función del grado de suciedad del medio de limpieza. Si la rejilla del filtro está dañada, debe sustituirse.

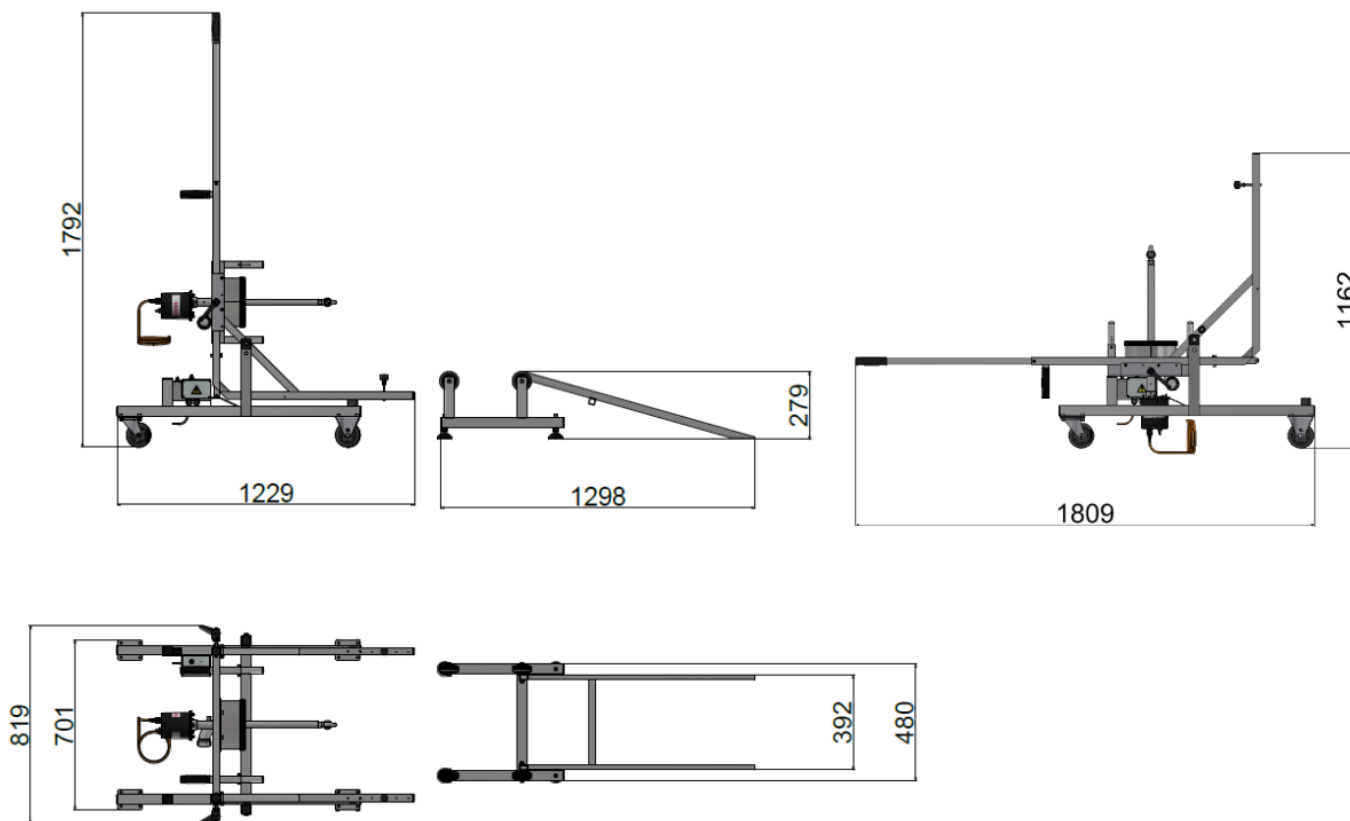
En el momento de la entrega, la velocidad del accionamiento se ajusta a la salida del suministro de alta presión utilizado según los requisitos del cliente. Esto puede modificarse mediante las tres boquillas de control de caudal.

Los intervalos de mantenimiento varían en función de la duración del uso, el rango de presión, la temperatura del medio y el agente de limpieza utilizado. Deben determinarse individualmente durante el funcionamiento de prueba. El operador es responsable de respetar los intervalos de mantenimiento.

El mantenimiento debe realizarse aproximadamente cada 300 horas de funcionamiento y deben sustituirse todas las juntas.

Los rodamientos de bolas deben sustituirse por rodamientos originales después de 2000 horas de funcionamiento como máximo.

**Dimensiones**



**Accesorios**

**Accesorios** [www.moog.ch](http://www.moog.ch)  
 Contacto con ventas +41 31 838 19 19  
[info@moog.ch](mailto:info@moog.ch)



**Piezas de recambio**

**Piezas de recambio** [www.moog.ch](http://www.moog.ch)  
 Contacto con ventas +41 31 838 19 19  
[info@moog.ch](mailto:info@moog.ch)



**Documentación**

- Documentación adicional**
- Instrucciones de uso
  - Repuestos
  - Lista de precios de piezas de recambio
  - Certificados
  - Declaración de conformidad