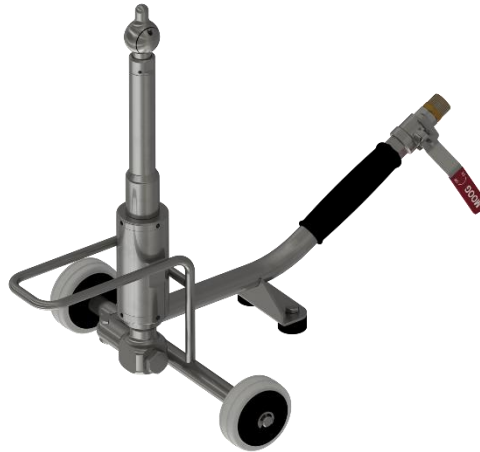


BRM-C Nettoyeur de barriques à eau

- Tête de nettoyage RK
- couverture du faisceau à 360
- Barriques de 225 à 600 litres
- Moteur hydraulique à eau
- Vitesse de rotation 10-30 tr/min
- pression de travail 80-120 bar
- maximum 30 litres/minute
- Ouverture de montage > ø38 mm
- INOX 316L / VITON


Description générale


Le nettoyeur de barriques BRM-C à eau se compose d'un nettoyeur HRK, d'un support mobile compact et d'une rampe de chargement en option.

Avec le nettoyeur de barriques BRMC, les barriques sont retirés de l'emplacement de stockage et placés sur la rampe de chargement en option. La tête de pulvérisation du nettoyeur de barriques BRM est introduite par le bas dans la bonde. L'eau sale s'écoule à nouveau par la bonde. L'entraînement hydraulique du nettoyeur assure un nettoyage très confortable et sûr des barriques.

Grâce à la structure modulaire, les différents éléments peuvent être remplacés et remis rapidement en service en cas de maintenance.

Caractéristiques du produit

- | | |
|-----------------------------------|---|
| Fonctionnement | <ul style="list-style-type: none"> • Au moyen d'une turbine à eau compacte, l'énergie de l'eau n'est pas seulement utilisée pour le nettoyage, mais également pour l'entraînement de la tête de nettoyage. • La rotation de la tête et des buses de nettoyage permet d'obtenir une couverture de jet de 360°. • Chargement facile du barrique et introduction du BRM-C |
| Réglage possible | <ul style="list-style-type: none"> • vitesse de rotation variable grâce à la quantité d'eau et adaptable à différentes quantités d'eau grâce à différentes buses • Nettoyeur de barriques utilisable pour différentes tailles de barriques |
| Sécurité de fonctionnement | <ul style="list-style-type: none"> • conçu pour durer et facile à entretenir • très faible bruit de fonctionnement |



Données techniques

Entraînement	hydraulique à l'eau	
Données hydrauliques	Pression minimale	80 bar
	Pression maximale	120 bar
	Débit minimal	13 l/min
	Débit maximal	20 l/min
	Couverture du faisceau	360°
	Température maximale	90 °C
	Raccordement	M22x1.5 / G1/2" / G3/8
Données mécaniques	Buses	2 pièces 0° / 5° / 15° M4
	Vitesse	10 - 30 tours/minute
	Cycle complet	~3-5 min. selon la saleté
Matériau	Nettoyeur	1.4301 Acier inoxydable
	Châssis mobile	1.4301 Acier inoxydable
	Joint d'étanchéité	FPM Viton / EPDM / FDA
Données de montage	Ouverture de montage	plus grand Ø38 mm
Autorisations	CE	

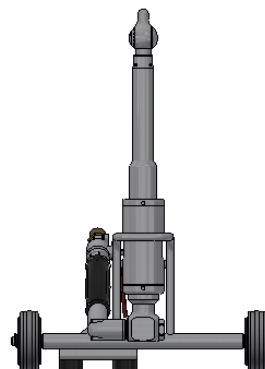
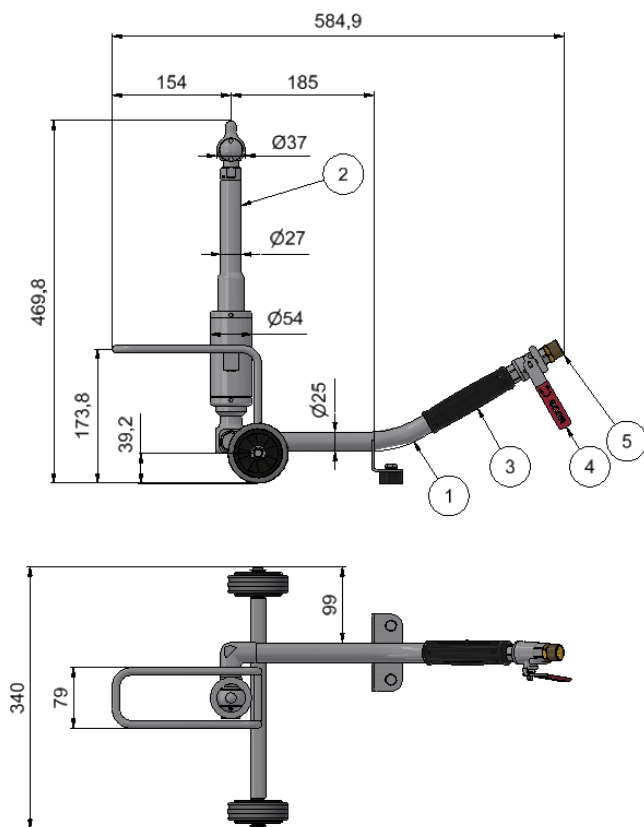
Consignes de sécurité


- Ce nettoyant pour barriques est exclusivement destiné au nettoyage intérieur des barriques.
- L'appareil est uniquement destiné à être utilisé avec de l'eau douce et des produits de nettoyage expressément autorisés par le fabricant (voir www.moog.ch). Respectez impérativement les conditions d'utilisation et les limites de puissance indiquées dans la fiche technique.
- Cet appareil est un outil de travail technique et n'est pas destiné à un usage privé. La condition préalable à une utilisation conforme est également un transport et un stockage adéquats.

Instructions d'installation

- Entretien** Nettoyer les buses à l'air comprimé ou, en cas d'impuretés incrustées, avec une tige métallique très fine. Si nécessaire, remplacer les buses par des buses de même type avec une ouverture de buse identique.
- Nettoyer régulièrement le tamis filtrant dans l'arrivée de l'entraînement hydraulique à eau en fonction du degré d'encrassement du produit de nettoyage. Un tamis de filtrage endommagé doit impérativement être remplacé.
- Lors de la livraison, la vitesse de rotation de l'entraînement est adaptée à la demande du client en fonction de la puissance de l'alimentation haute pression utilisée. Celle-ci peut être modifiée par les trois buses de réglage du débit.
- Les intervalles de maintenance varient en fonction de la durée d'utilisation, de la plage de pression, de la température du fluide et du produit de nettoyage utilisé. Ils doivent être déterminés individuellement lors de l'essai de fonctionnement. La responsabilité du respect des intervalles de maintenance incombe à l'exploitant.
- Les entretiens doivent être effectués toutes les 300 heures de fonctionnement environ et tous les joints doivent être remplacés.
- Les roulements à billes doivent être remplacés par des roulements d'origine au plus tard après 2000 heures de fonctionnement.

Composants



Positions	
Pos.	Composant
1	Châssis
2	Nettoyant HRK
3	Poignée
4	Vanne à bille
5	Raccordement à l'eau

Accessoires

Accessoires www.moog.ch
 Contact vente +41 31 838 19 19
info@moog.ch



Pièces de rechange

Pièces de rechange www.moog.ch
 Contact vente +41 31 838 19 19
info@moog.ch



Documentations

- documentation complémentaire
- Mode d'emploi
 - Aperçu des pièces de rechange
 - Liste de prix des pièces de rechange
 - Certificats
 - Déclaration de conformité