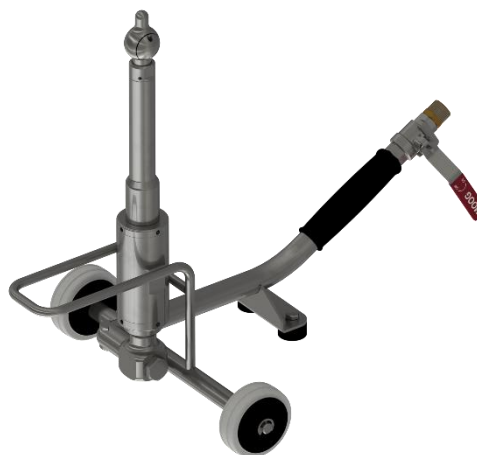


Limpiadora de bidones BRM-C con accionamiento por agua

- Cabezal de limpieza RK
- Cobertura de haz de 360
- Barriles de 225-600 litros
- Motor hidráulico de agua
- Velocidad 10-30 rpm
- Presión de trabajo 80-120 bar
- Máximo 30 litros/minuto
- Abertura de montaje > ø38 mm
- INOX 316L / VITON



Descripción general



La limpiadora de bidones BRM-C con accionamiento por agua consta de una limpiadora HRK, un bastidor móvil compacto y una rampa de carga opcional.

Con el limpiador de bidones BRMC, los bidones se sacan de la zona de almacenamiento y se colocan en la rampa de carga opcional. El cabezal de pulverización del limpiador de bidones BRM se introduce en el orificio desde abajo. El agua sucia sale por el orificio. El accionamiento hidráulico del limpiador garantiza una limpieza muy cómoda y segura de los bidones.

Gracias a su diseño modular, los elementos individuales pueden sustituirse y volver a ponerse en funcionamiento rápidamente si es necesario realizar tareas de mantenimiento.

Características del producto

- | | |
|----------------------------|--|
| Funcionalidad | <ul style="list-style-type: none"> • Mediante una turbina de agua compacta, la energía del agua no sólo se utiliza para limpiar, sino también para accionar el cabezal de limpieza. • La rotación del cabezal de limpieza y de las boquillas de limpieza consigue una cobertura de chorro de 360°. • Carga fácil del tambor e inserción del BRM-C |
| Ajustabilidad | <ul style="list-style-type: none"> • La velocidad de rotación se puede variar mediante el volumen de agua y se puede adaptar a diferentes volúmenes de agua utilizando diferentes boquillas • El limpiador de bidones puede utilizarse para bidones de distintos tamaños |
| Seguridad funcional | <ul style="list-style-type: none"> • Diseñado para durar y facilitar el mantenimiento • Ruido de funcionamiento muy bajo |



Datos técnicos

Conducir	hidráulico-agua	
Datos hidráulicos	Presión mínima	80 bar
	Presión máxima	120 bar
	Caudal mínimo	13 l/min
	Caudal máximo	20 l/min
	Cubrevigas	360°
	Temperatura máxima	90 °C
	Conexión	M22x1,5 / G1/2" / G3/8"
	Boquillas	2 piezas
		0° / 5° / 15°
		M4
Datos mecánicos	velocidad	10 - 30 revoluciones/minuto
	Ciclo completo	~3-5 min. dependiendo de la suciedad
Material	Limpiador	Acero inoxidable 1.4301
	Bastidor móvil	Acero inoxidable 1.4301
	Sellos	FPM Viton / EPDM / FDA
Datos de instalación	Apertura de la instalación	mayor Ø38 mm
Autorizaciones	CE	

Instrucciones de seguridad


- Este limpiador de bidones sólo es adecuado para limpiar el interior de los bidones.
- El aparato sólo debe utilizarse con agua dulce y productos de limpieza expresamente autorizados por el fabricante (véase www.moog.ch). Respete siempre las condiciones de funcionamiento y los límites de rendimiento especificados en la ficha técnica.
- Este aparato es una herramienta técnica y no está destinado al uso privado. El transporte y almacenamiento adecuados son también requisitos previos para el uso previsto.

Instrucciones de instalación

Mantenimiento Limpie las boquillas con aire comprimido o con una varilla metálica muy fina si están obstruidas por la suciedad. Si es necesario, sustituya las boquillas por otras similares con aberturas de boquilla idénticas.

La rejilla filtrante de la entrada del accionamiento hidráulico de agua debe limpiarse periódicamente en función del grado de suciedad del medio de limpieza. Si la rejilla del filtro está dañada, debe sustituirse.

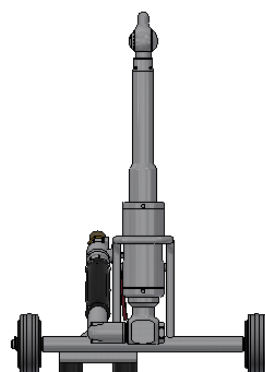
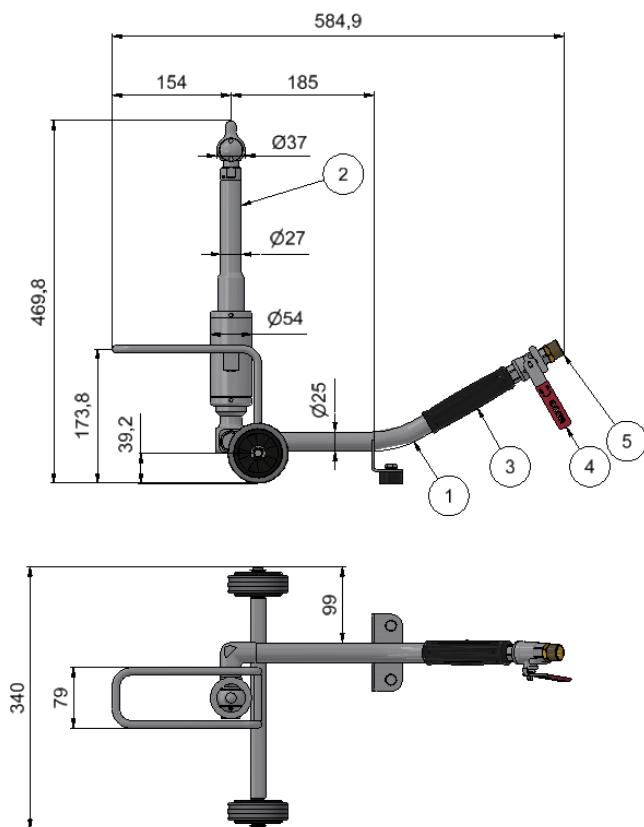
En el momento de la entrega, la velocidad del accionamiento se ajusta a la salida del suministro de alta presión utilizado según los requisitos del cliente. Esto puede modificarse mediante las tres boquillas de control de caudal.

Los intervalos de mantenimiento varían en función de la duración del uso, el rango de presión, la temperatura del medio y el agente de limpieza utilizado. Deben determinarse individualmente durante el funcionamiento de prueba. El operador es responsable de respetar los intervalos de mantenimiento.

El mantenimiento debe realizarse aproximadamente cada 300 horas de funcionamiento y deben sustituirse todas las juntas.

Los rodamientos de bolas deben sustituirse por rodamientos originales después de 2000 horas de funcionamiento como máximo.

Componentes



Puestos	
Pos.	Componente
1	Chasis
2	Limpiador HRK
3	Mango
4	Válvula de bola
5	Conexión de agua

Accesorios

Accesorios www.moog.ch
 Contacto con ventas +41 31 838 19 19
info@moog.ch



Piezas de recambio

Piezas de recambio www.moog.ch
 Contacto con ventas +41 31 838 19 19
info@moog.ch



Documentación

- Documentación adicional
- Instrucciones de uso
 - Repuestos
 - Lista de precios de piezas de recambio
 - Certificados
 - Declaración de conformidad