

Handgerät zur Fassreinigung am Platz

- Reinigungskopf R40
- 360° Strahlabdeckung
- Fässer von 225-600 Liter
- Wasserantrieb
- Drehzahl 12-20 U/min
- Arbeitsdruck 80-120 bar
- Fördermenge 15-20 Liter/Minute
- Spundloch > ø37 mm
- INOX 316L


Allgemeine Beschreibung


Die weltweit ersten Fassreiniger mit wasserhydraulischem Antrieb und integrierter Absaugung auf dem Markt. Die innovativen Geräte bieten das gleiche überzeugende Reinigungsergebnis wie die bewährten Fassreiniger mit elektrischem Antrieb bei gleichzeitig höherer Arbeitssicherheit.

Das Handgerät BRA HD Flex (016.00.60.0) zur Fassreinigung am Lagerplatz mit hydraulischem Antrieb besteht aus einem Reinigungskopf, einem Wassermotor und einem Verbindungsrohr.

Der Wassermotor sorgt für den Antrieb der rotativen Bewegung in das Verbindungsrohr zum Reinigungskopf. Der Reinigungskopf nimmt die Reinigungsdüsen auf. Das Saugrohr, welches das Reinigungswasser im Fass absaugt, schliesst an den Reinigungskopf an.

Der flexible Saugfuss ermöglicht auch eine Einführung in aufeinander gestapelte Fässer.

Durch diesen modularen Aufbau können die einzelnen Elemente ausgetauscht und in einem Servicefall schnell wieder in Betrieb genommen werden.

Produktmerkmale

- | | |
|----------------------------|---|
| Funktionsweise | <ul style="list-style-type: none"> • Handgerät reinigt gleichzeitig das Fassinnere und saugt das Schmutzwasser ab. • Integriertes Injektorsystem erzeugt durch den Hochdruck ein Vakuum und saugt während und nach dem Reinigungsvorgang das Fass leer. • Rotation von Reinigungskopf und Reinigungsdüsen erzielt eine Strahlabdeckung von 360° • Der flexible Saugfuss ermöglicht eine Einführung in die Fässer bei geringem Platz bei gestapelten Fässern |
| Einstellbarkeit | <ul style="list-style-type: none"> • Spundlochfixierung für Spundlöcher von 37 – 56 mm geeignet • Fassabstützung in der Höhe verstellbar und einstellbar |
| Funktionssicherheit | <ul style="list-style-type: none"> • auf Langlebigkeit ausgelegt und wartungsfreundlich • sehr geringes Betriebsgeräusch |
| Varianten | <ul style="list-style-type: none"> • auf Anfrage andere Rohrlängen möglich |

Technische Daten

Antrieb	Wasserhydraulisch	
Hydraulische Daten	Arbeitsdruck empfohlen minimal	80 bar
	Arbeitsdruck empfohlen maximal	120 bar
	Fördermenge empfohlen minimal	15 l/min
	Fördermenge empfohlen maximal	20 l/min
	Strahlabdeckung	360°
	Temperatur maximal	90 °C
	Anschluss	M22x1.5
Mechanische Daten	Düsen	2 Stück 5°
	Geschwindigkeit	12-20 Umdrehungen/Minute (je nach Fördermenge)
	Zyklus komplett	3-5min ~60 Umdrehungen
Material	Reinigungskopf	AISI 316 INOX
	Verbindungsrohr	AISI 316 INOX
	Dichtungen	FPM Viton
Einbaudaten	Spundloch	grösser Ø37 mm
Logistische Daten	Abmessungen	940 x 227 x 82 mm
	Gewicht	6.5 kg
Zulassungen	CE	
	CSA	

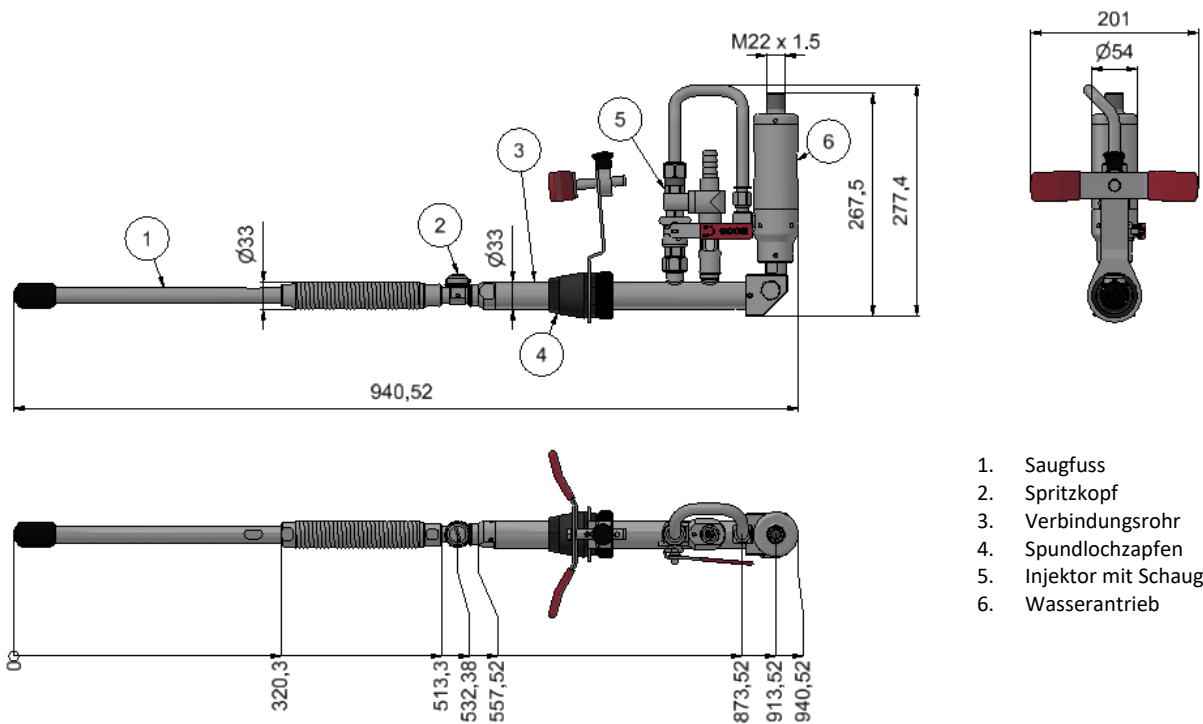
Sicherheitshinweise


- Dieser Fassreiniger ist ausschliesslich zur Innenreinigung von Fässern geeignet.
- Das Gerät ist nur für den Gebrauch mit Frischwasser bestimmt (siehe www.moog.ch). Halten Sie die im technischen Datenblatt genannten Betriebsbedingungen und Leistungsgrenzen unbedingt ein.
- Dieses Gerät ist ein technisches Arbeitsmittel und nicht für den privaten Gebrauch bestimmt. Voraussetzung für die bestimmungsgemässe Verwendung sind auch der sachgemässe Transport und die fachgerechte Lagerung.

Installationshinweise

- Wartung** Reinigung der Düsen mit Druckluft bzw. bei festsitzenden Verunreinigungen mit einem sehr dünnen Metallstab. Bei Bedarf ersetzen der Düsen durch gleichartige Düsen mit identischer Düsenöffnung.
- Die Wartungsintervalle variieren je nach Einsatzdauer, Druckbereich, Medientemperatur und evtl. verwendetem Reinigungsmittel. Im Probetrieb sind diese individuell festzulegen. Die Verantwortung für die Einhaltung der Wartungsintervalle liegt beim Betreiber.
- Wartungen sind circa alle 300 Betriebsstunden durchzuführen und sind alle Dichtungen zu erneuern. Die Kugellager sind nach spätestens 2000 Betriebsstunden durch Originallager zu ersetzen.

Abmessungen



1. Saugfuss
2. Spritzkopf
3. Verbindungsrohr
4. Spundlochzapfen
5. Injektor mit Schauglas
6. Wasserantrieb

Zubehör und Ersatzteile

Zubehör und Ersatzteile

Kontakt Vertrieb +41 31 838 19 19

info@moog.ch

Dokumentationen

weiterführende Dokumentationen

- Betriebsanleitung
- Ersatzteilübersicht
- Ersatzteilpreisliste
- Zertifikate
- Konformitätserklärung