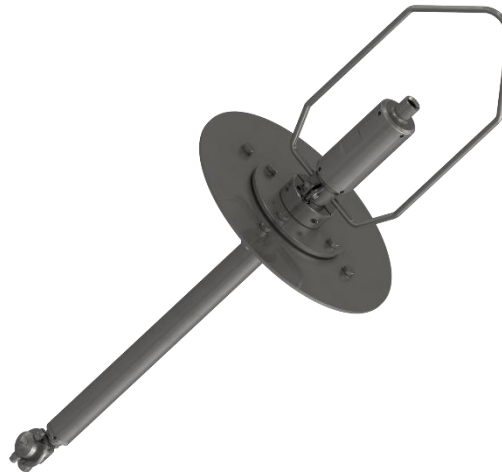


### Limpiador interno IBC con accionamiento por agua

- Cabezal de limpieza R55
- Cobertura de haz de 360
- Para contenedores IBC de 600L/800L/1000L/1250L (Otros tamaños a petición)
- Motor hidráulico de agua
- Velocidad regulable
- máximo 200 bar
- Máximo 50 litros/minuto
- Abertura de instalación IBC -> DN150 / DN225
- INOX 316L / VITON



### Descripción general



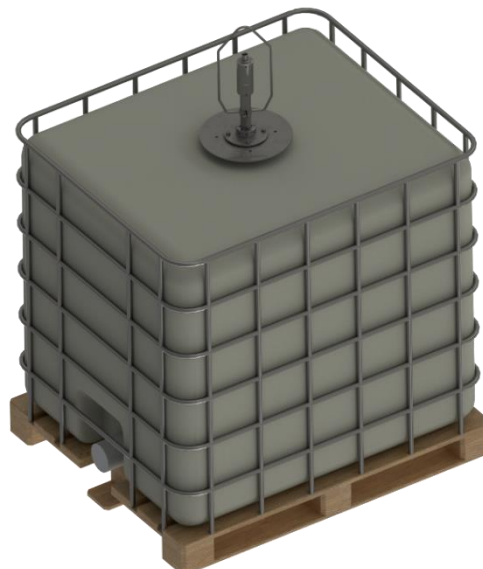
El limpiador IBC con accionamiento por agua consta de un cabezal de limpieza, un accionamiento por agua, una placa de protección contra salpicaduras, un tubo de conexión y un soporte de suspensión opcional.

El accionamiento por agua convierte el caudal de agua en movimiento giratorio. El tubo de conexión transmite este movimiento y envía el agua a alta presión al cabezal pulverizador. En el cabezal pulverizador hay un dentado que encaja con un dentado fijo del tubo de conexión. Esto hace que el propio cabezal rociador gire 90° más. Debido a la rotación en dos ejes, las boquillas giran en forma esférica, por lo que todas las zonas del depósito reciben un chorro de agua al cabo de cierto tiempo.

Gracias a este diseño modular, los elementos individuales pueden sustituirse y volver a ponerse en funcionamiento rápidamente si es necesario realizar tareas de mantenimiento.

### Características del producto

- |                            |  |
|----------------------------|--|
| <b>Funcionalidad</b>       | <ul style="list-style-type: none"> <li>• Mediante una turbina de agua compacta, la energía del agua no sólo se utiliza para limpiar, sino también para accionar el cabezal de limpieza.</li> <li>• La rotación del cabezal de limpieza y de las boquillas de limpieza consigue una cobertura de chorro de 360°.</li> <li>• El limpiador puede insertarse fácilmente en el depósito IBC utilizando la brida.</li> </ul> |
| <b>Ajustabilidad</b>       | <ul style="list-style-type: none"> <li>• La velocidad de rotación puede variar en función del volumen de agua y puede adaptarse a diferentes volúmenes de agua utilizando diferentes boquillas</li> <li>• La guía puede ajustarse a los tamaños de abertura DN150 y DN225.</li> </ul>  |
| <b>Seguridad funcional</b> | <ul style="list-style-type: none"> <li>• Diseñado para durar y facilitar el mantenimiento</li> <li>• Ruido de funcionamiento muy bajo</li> </ul>   |
| <b>Variantes</b>           | <ul style="list-style-type: none"> <li>• El limpiador de IBC puede configurarse para contenedores de 600 litros, 800 litros, 1000 litros y 1250 litros utilizando distintas longitudes de tubo.</li> </ul>   |



**Datos técnicos**

<b>Conducir</b>	hidráulico-agua	
<b>Datos hidráulicos</b>	Presión mínima	100 bar
	Presión máxima	200 bar
	Caudal mínimo	10 l/min
	Caudal máximo	50 l/min
	Cubrevigas	360°
	Temperatura máxima	90 °C
	Conexión	M22x1,5 / G1/2" / G3/8"
	Boquillas	2 piezas
		0° / 5° / 15°
		1/8"
<b>Datos mecánicos</b>	velocidad	10 - 30 revoluciones/minuto
	Ciclo completo	En función de la suciedad
<b>Material</b>	Cabezal de limpieza	AISI 316 INOX
	Tubo de conexión	AISI 316 INOX
	Motor	AISI 316 INOX
	Sellos	FPM Viton / EPDM / FDA
<b>Datos de instalación</b>	Apertura de la instalación	DN150
		DN225
<b>Autorizaciones</b>	CE	

**Instrucciones de seguridad**


- Este limpiador de interiores de contenedores está indicado exclusivamente para limpiar el interior de contenedores de producción, almacenamiento y transporte que puedan tratarse con un chorro de agua a alta presión con solución limpiadora.
- El aparato sólo debe utilizarse con agua dulce y productos de limpieza expresamente autorizados por el fabricante (véase [www.moog.ch](http://www.moog.ch)). Respete siempre las condiciones de funcionamiento y los límites de rendimiento especificados en la ficha técnica.
- Este aparato es una herramienta técnica y no está destinado al uso privado. El transporte y almacenamiento adecuados son también requisitos previos para el uso previsto.

**Instrucciones de instalación**

**Mantenimiento** Limpie las boquillas con aire comprimido o con una varilla metálica muy fina si están obstruidas por la suciedad. Si es necesario, sustituya las boquillas por otras similares con aberturas de boquilla idénticas.

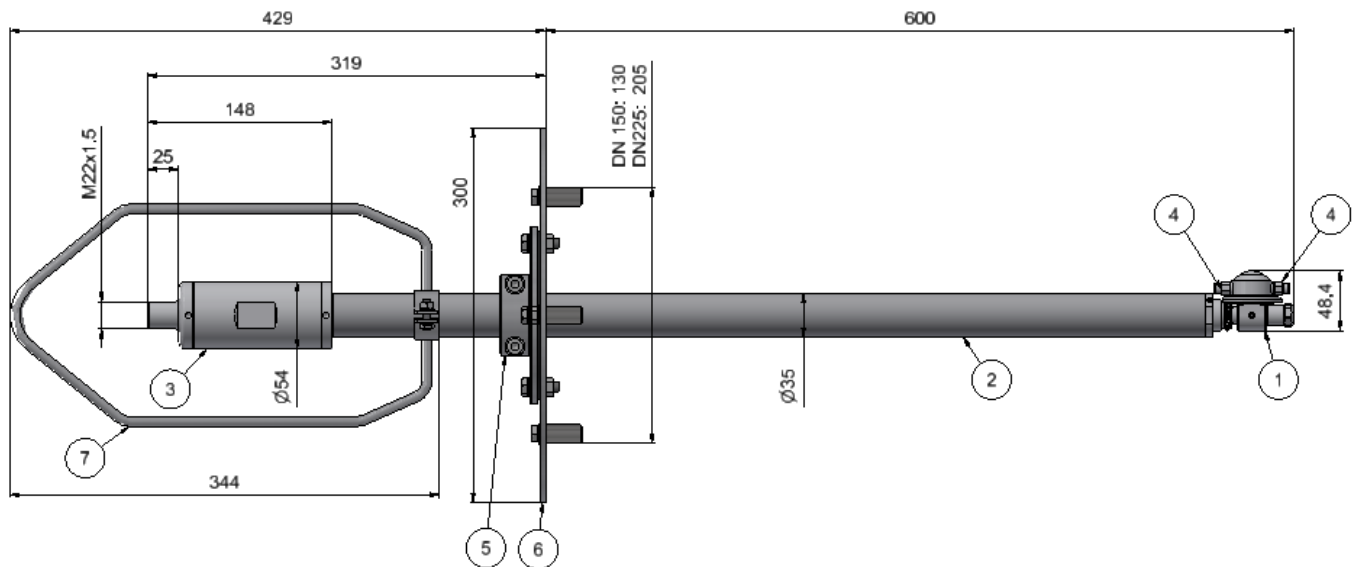
La rejilla filtrante de la entrada del accionamiento hidráulico de agua debe limpiarse periódicamente en función del grado de suciedad del medio de limpieza. Si la rejilla del filtro está dañada, debe sustituirse.

En el momento de la entrega, la velocidad del accionamiento se ajusta a la salida del suministro de alta presión utilizado según los requisitos del cliente. Esto puede modificarse mediante las tres boquillas de control de caudal.

Los intervalos de mantenimiento varían en función de la duración del uso, el rango de presión, la temperatura del medio y el agente de limpieza utilizado. Deben determinarse individualmente durante el funcionamiento de prueba. El operador es responsable de respetar los intervalos de mantenimiento.

El mantenimiento debe realizarse aproximadamente cada 300 horas de funcionamiento y deben sustituirse todas las juntas.

Los rodamientos de bolas deben sustituirse por rodamientos originales después de 2000 horas de funcionamiento como máximo.

**Componentes**


Puestos	
Pos.	Componente
1	Combinación de rociadores S-R-55
2	Tubo de conexión Ø35 mm
3	Impulsión de agua VITON
4	Cabezal de limpieza de boquillas R55
5	Brida
6	Protector contra salpicaduras
7	SopORTE de suspensión

**Accesorios y piezas de recambio**

**Accesorios y piezas de recambio**    Contacto con ventas +41 31 838 19 19  
 info@moog.ch

**Documentación**

- Documentación adicional**
- Instrucciones de uso
  - Repuestos
  - Lista de precios de piezas de recambio
  - Certificados
  - Declaración de conformidad