

**Handgerät zur Fassreinigung am Platz**

- Reinigungskopf R40
- 360° Strahlabdeckung
- Fässer von 225-600 Liter
- Elektroantrieb
- Drehzahl 17 U/min
- Arbeitsdruck 80-120 bar
- Fördermenge 15-20 Liter/Minute
- Spundloch > ø37 mm
- INOX 316L


**Allgemeine Beschreibung**


Das Handgerät BRA Reference zur Fassreinigung am Lagerplatz mit elektrischem Antrieb besteht aus einem Reinigungskopf, einem Elektromotor und einem Verbindungsrohr.

Der Elektromotor sorgt für den Antrieb der rotativen Bewegung vom Verbindungsrohr zum Reinigungskopf. Der Reinigungskopf nimmt die Regeldüsen auf. Das Saugrohr schliesst an den Reinigungskopf an.

Durch diesen modularen Aufbau können die einzelnen Elemente ausgetauscht und in einem Servicefall schnell wieder in Betrieb genommen werden.

**Produktmerkmale**

- |                            |  |
|----------------------------|--|
| <b>Funktionsweise</b>      | <ul style="list-style-type: none"> <li>• Handgerät reinigt gleichzeitig das Fassinnere und saugt das Schmutzwasser ab.</li> <li>• Integriertes Injektorsystem erzeugt durch den Hochdruck ein Vakuum und saugt während und nach dem Reinigungsvorgang das Fass leer.</li> <li>• Rotation von Reinigungskopf und Reinigungsdüsen erzielt eine Strahlabdeckung von 360°</li> </ul> |
| <b>Einstellbarkeit</b>     | <ul style="list-style-type: none"> <li>• Spundlochfixierung für Spundlöcher von 37 – 56 mm geeignet</li> </ul>   |
| <b>Funktionssicherheit</b> | <ul style="list-style-type: none"> <li>• auf Langlebigkeit ausgelegt und wartungsfreundlich</li> <li>• sehr geringes Betriebsgeräusch</li> </ul>   |
| <b>Varianten</b>           | <ul style="list-style-type: none"> <li>• auf Anfrage andere Rohrlängen möglich</li> </ul>  |

**Technische Daten**

<b>Antrieb</b>	elektrisch	100 – 240VAC
<b>Hydraulische Daten</b>	Arbeitsdruck empfohlen minimal	80 bar
	Arbeitsdruck empfohlen maximal	120 bar
	Fördermenge empfohlen minimal	15 l/min
	Fördermenge empfohlen maximal	20 l/min
	Strahlabdeckung	360°
	Temperatur maximal	90 °C
	Anschluss	M22x1.5
<b>Mechanische Daten</b>	Düsen	2 Stück 5°
	Geschwindigkeit	17 Umdrehungen/Minute
	Zyklus komplett	3-5min ~60 Umdrehungen
<b>Material</b>	Reinigungskopf	AISI 316 INOX
	Verbindungsrohr	AISI 316 INOX
	Dichtungen	FPM Viton
<b>Einbaudaten</b>	Spundloch	grösser Ø37 mm
<b>Logistische Daten</b>	Abmessungen	1096 x 206 x 64 mm
	Gewicht	5.3 kg
<b>Zulassungen</b>	CE	
	CSA	

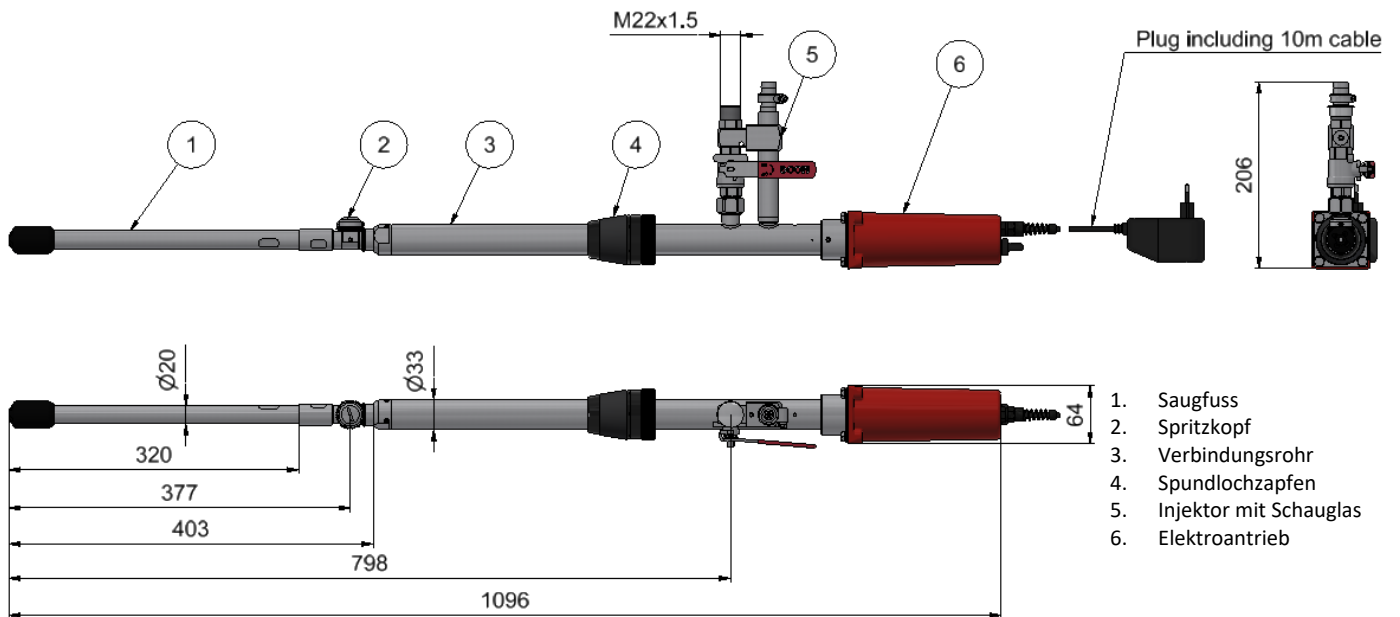
**Sicherheitshinweise**


- Dieser Fassreiniger ist ausschliesslich zur Innenreinigung von Fässern geeignet.
- Das Gerät ist nur für den Gebrauch mit Frischwasser bestimmt (siehe [www.moog.ch](http://www.moog.ch)). Halten Sie die im technischen Datenblatt genannten Betriebsbedingungen und Leistungsgrenzen unbedingt ein.
- Dieses Gerät ist ein technisches Arbeitsmittel und nicht für den privaten Gebrauch bestimmt. Voraussetzung für die bestimmungsgemässe Verwendung sind auch der sachgemässe Transport und die fachgerechte Lagerung.

**Installationshinweise**

- Wartung** Reinigung der Düsen mit Druckluft bzw. bei festsitzenden Verunreinigungen mit einem sehr dünnen Metallstab. Bei Bedarf ersetzen der Düsen durch gleichartige Düsen mit identischer Düsenöffnung.
- Die Wartungsintervalle variieren je nach Einsatzdauer, Druckbereich, Medientemperatur und evtl. verwendetem Reinigungsmittel. Im Probetrieb sind diese individuell festzulegen. Die Verantwortung für die Einhaltung der Wartungsintervalle liegt beim Betreiber.
- Wartungen sind circa alle 300 Betriebsstunden durchzuführen und sind alle Dichtungen zu erneuern. Die Kugellager sind nach spätestens 2000 Betriebsstunden durch Originallager zu ersetzen.

Abmessungen



Zubehör und Ersatzteile

Zubehör und Ersatzteile Kontakt Vertrieb +41 31 838 19 19  
info@moog.ch

Dokumentationen

- weiterführende Dokumentationen
- Betriebsanleitung
  - Ersatzteilübersicht
  - Ersatzteilpreisliste
  - Zertifikate
  - Konformitätserklärung