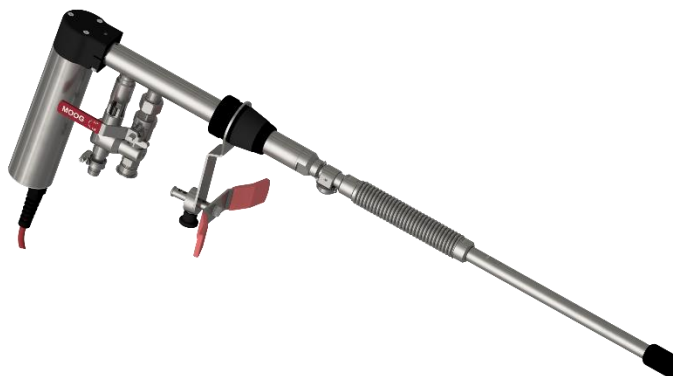


Dispositivo manual para la limpieza de barricas in situ

- Cabezal de limpieza R40
- Cobertura de haz de 360
- Barriles de 225-600 litros
- Accionamiento eléctrico
- Velocidad 17 rpm
- Presión de trabajo 80-120 bar
- Caudal 15-20 litros/minuto
- Orificio > ø37 mm
- INOX 316L



C US


Descripción general


El dispositivo manual BRA Reference Flex PR.000.031 para la limpieza de bidones en la zona de almacenamiento con accionamiento eléctrico consta de un cabezal de limpieza, un motor eléctrico y un tubo de conexión con una escobilla de goma flexible.

El motor eléctrico acciona el movimiento giratorio a través de un engranaje angular en el tubo de conexión al cabezal de limpieza. El cabezal de limpieza aloja las boquillas de limpieza. El tubo de aspiración se conecta al cabezal de limpieza mediante un inserto flexible.

Gracias a este diseño modular, los elementos individuales pueden sustituirse y volver a ponerse en funcionamiento rápidamente si es necesario realizar tareas de mantenimiento.

Características del producto

- | | |
|----------------------------|---|
| Funcionalidad | <ul style="list-style-type: none"> • La unidad manual limpia simultáneamente el interior del tambor y extrae el agua sucia. • El sistema inyector integrado genera un vacío a través de la alta presión y aspira el tambor vacío durante y después del proceso de limpieza. • La rotación del cabezal de limpieza y de las boquillas de limpieza consigue una cobertura de chorro de 360°. • Pie de aspiración flexible para bidones apilados |
| Ajustabilidad | <ul style="list-style-type: none"> • Fijación de tablestacas adecuada para orificios de tablestacas de 37 - 56 mm • Soporte de tambor regulable en altura y ajustable |
| Seguridad funcional | <ul style="list-style-type: none"> • Diseñado para durar y facilitar el mantenimiento • Ruido de funcionamiento muy bajo |
| Variantes | <ul style="list-style-type: none"> • Otras longitudes de tubo bajo pedido • Otras transmisiones posibles a petición |

Datos técnicos

Conducir	eléctrico	100 - 240VAC
Datos hidráulicos	Presión de trabajo mínima recomendada	80 bar
	Presión máxima de trabajo recomendada	120 bar
	Plazo de entrega mínimo recomendado	15 l/min
	Caudal máximo recomendado	20 l/min
	Cubrevigas	360°
	Temperatura máxima	90 °C
	Conexión	M22x1,5
	Boquillas	2 piezas
		5°
Datos mecánicos	velocidad	17 revoluciones/minuto
	Ciclo completo	3-5min
		~60 revoluciones
Material	Cabezal de limpieza	AISI 316 INOX
	Tubo de conexión	AISI 316 INOX
	Sellos	Vitón FPM
Datos de instalación	Bunghole	mayor Ø37 mm
Datos logísticos	Dimensiones	949 x 328 x 61 mm
	Peso	7,2 kg
Autorizaciones	CE	
	CSA	

Instrucciones de seguridad


- Este limpiador de bidones sólo es adecuado para limpiar el interior de los bidones.
- El aparato sólo está previsto para su uso con agua dulce (véase www.moog.ch). Respete siempre las condiciones de funcionamiento y los límites de rendimiento especificados en la ficha técnica.
- Este aparato es una herramienta técnica y no está destinado al uso privado. El transporte y almacenamiento adecuados son también requisitos previos para el uso previsto.

Instrucciones de instalación

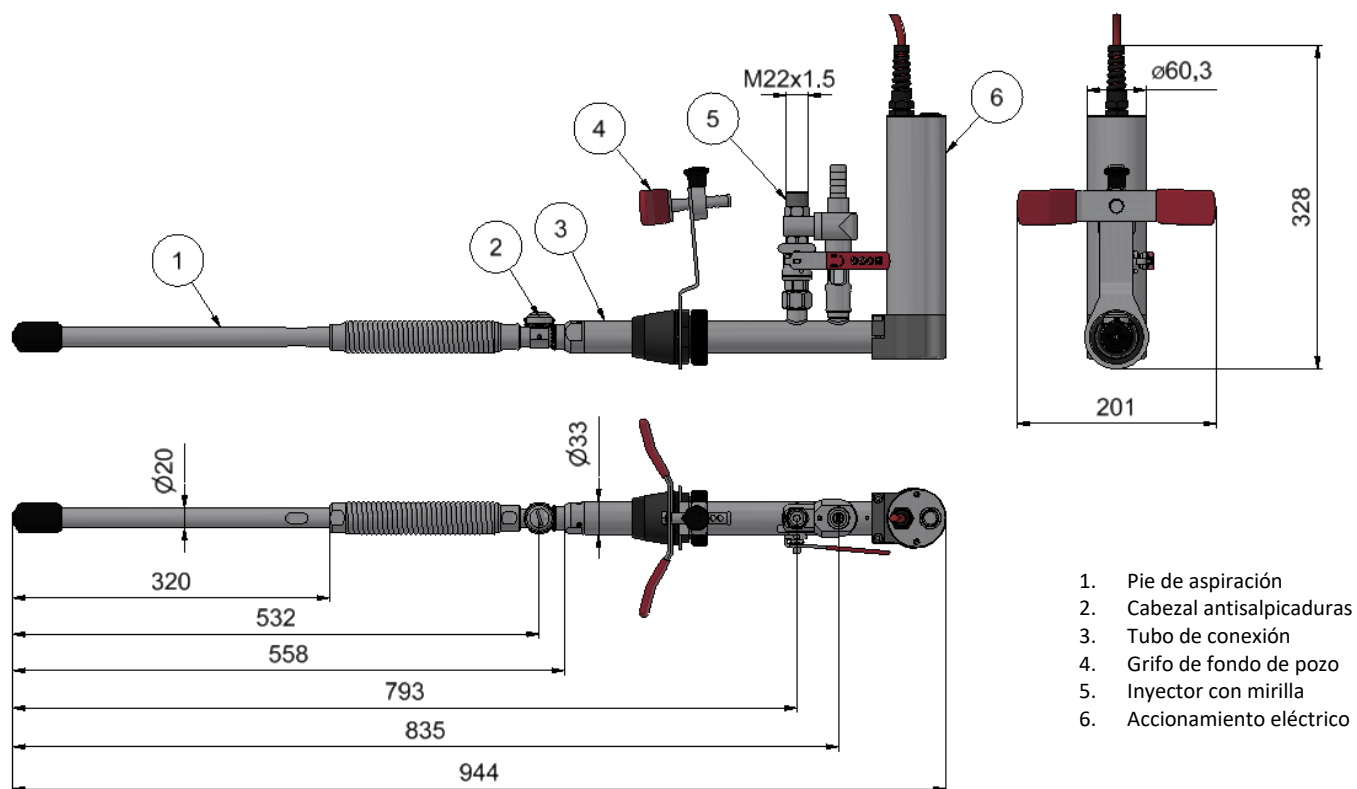
Mantenimiento Limpie las boquillas con aire comprimido o con una varilla metálica muy fina si están obstruidas por la suciedad. Si es necesario, sustituya las boquillas por otras similares con aberturas de boquilla idénticas.

Los intervalos de mantenimiento varían en función de la duración del uso, el intervalo de presión, la temperatura del medio y los productos de limpieza utilizados. Deben determinarse individualmente durante el funcionamiento de prueba. El operador es responsable del cumplimiento de los intervalos de mantenimiento.

El mantenimiento debe realizarse aproximadamente cada 300 horas de funcionamiento y deben sustituirse todas las juntas.

Los rodamientos de bolas deben sustituirse por rodamientos originales después de 2000 horas de funcionamiento como máximo.

Dimensiones



Accesorios y piezas de recambio

Accesorios y piezas de recambio Contacto con ventas +41 31 838 19 19
 info@moog.ch

Documentación

- Documentación adicional
- Instrucciones de uso
 - Repuestos
 - Lista de precios de piezas de recambio
 - Certificados
 - Declaración de conformidad